

## 2. SKY-SKENA

Skena i symmetrisk design. Monteras på vägg och i tak. Enkelt montage tack vare snäppfunktion på fästena. Färger i vitt, antracitgrått och aluminium. Kan användas med vanliga glid, rullglid samt glid för swingband. Skenan kan bockas utan att skarvas och kan förses med snördrag.

**MANÖVRERING** snör- och handdrag

**MATERIAL** aluminium

**FÄRG** vit, aluminium och antracitgrå

**FINISH** lackerad och pläterad

**GARDIN** medeltung

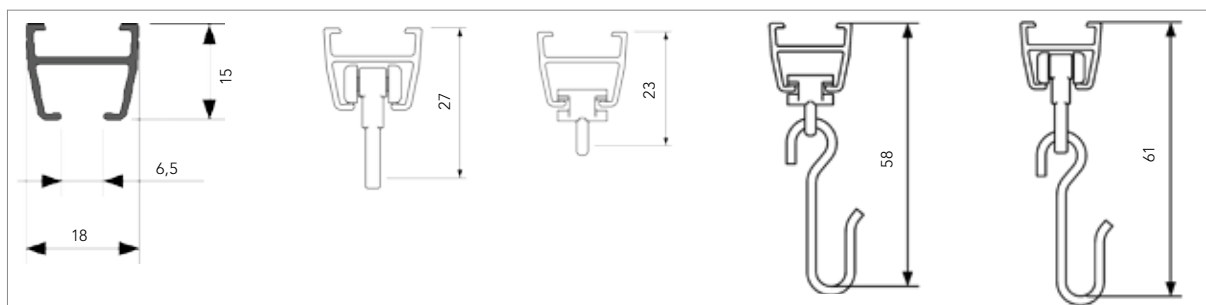
**UTFÖRANDE** silikonbehandlad

**MONTERING** tak, vägg och nisch

**MÅTT** 6000 mm utan skarv

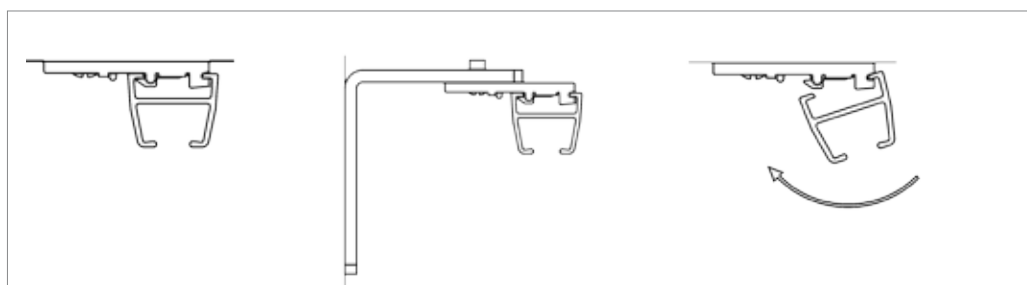
### PROFIL

mått i mm



### MONTERING

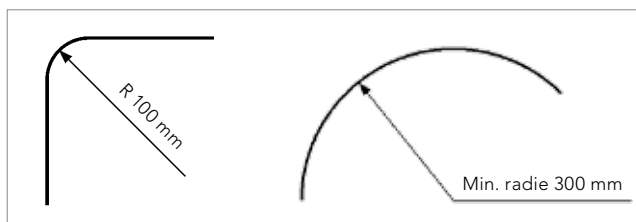
tak, vägg, montage



Avstånd mellan fästpunkter max 800 mm. Används vinklar rekommenderas följande avstånd: 800 mm för 50 och 70 mm vinkel, 600 mm för 100 mm vinkel, 600 mm för 150 mm vinkel, 600 mm för 200 mm vinkel. Extra fästpunkter rekommenderas vid parkeringsläget.

### BOCKNING

vinkel, rund



### FÖRESKRIVANDE TEXT

Gardinskena skall vara Kirsch Sky-skena. Manövrering med \_\_\_\_\_. Montering i \_\_\_\_\_. Glid \_\_\_\_\_. Färg \_\_\_\_\_. Antal fästen och tillbehör enligt Kirsch rekommendationer skall ingå. Antal och längd enligt upphandlingsunderlag.

TILLBEHÖR

Följande tillbehör passar till Sky-skena.

GLID  
glid



glid med krok



rullglid



rullglid med krok



glid på snöre,  
avsett för swingband



STOPP/TÄCKKÅPA  
vridstopp



täckkåpa



KROKAR  
rynkbandskrok



öljettkrok



låg fingerkrok  
1, 2, 4 för glid



FÄSTE  
tak



vinkel  
50, 70, 100, 150 och 200 mm



ÖVRIGT  
skarvdel



innertak-/distansbricka



dragstav  
transparent akrylplast 750 och 1000 mm  
vit plastöverdragen metall 500, 750, 1000, 1250 och 1500 mm



snörspännare

