

### 3. ELITE-SKENA

En formskön allroundskena för de flesta gardin-upsättningar. Monteras på vägg, i tak, nisch och med pendel. Enkelt montage tack vare snäpp-funktion på fästena. Färger i vitt och aluminium. Kan användas med vanliga glid samt glid för swingband. Skenan kan bockas utan att skarvas.

**MANÖVRERING** handdrag

**MATERIAL** aluminium

**FÄRG** vit och aluminium

**FINISH** lackerad och pläterad

**GARDIN** medeltung

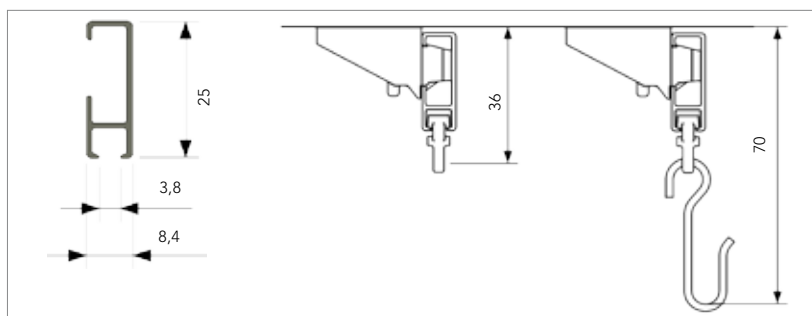
**UTFÖRANDE** silikonbehandlad

**MONTERING** tak, vägg, nisch och pendel

**MÅTT** 6000 mm utan skarv

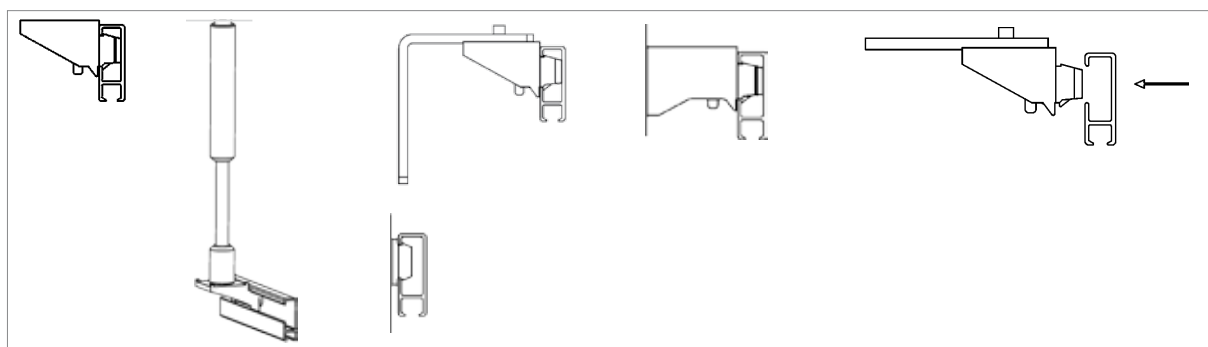
#### PROFIL

mått i mm



#### MONTERING

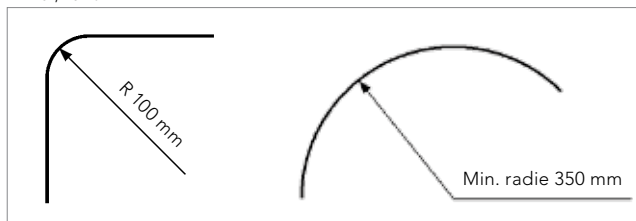
tak, vägg, montage



Avstånd mellan fästpunkter max 1000 mm. Används vinklar rekommenderas följande avstånd mellan fästpunkter: 1000 mm för 50 och 70 mm vinkel, 800 mm för 100 mm vinkel, 600 mm för 150 mm vinkel, 500 mm för 200 mm vinkel. Extra fästpunkter rekommenderas vid parkeringsläget.

#### BOCKNING

vinkel, rund



#### FÖRESKRIVANDE TEXT

Gardinskena skall vara Kirsch Elite-skena. Manövrering med \_\_\_\_\_. Montering i \_\_\_\_\_. Glid \_\_\_\_\_. Färg \_\_\_\_\_. Antal fästen och tillbehör enligt Kirsch rekommendationer skall ingå. Antal och längd enligt upphandlingsunderlag.

TILLBEHÖR

Följande tillbehör passar till Elite-skena.

GLID  
glid



glid med krok



glid på snöre,  
avsett för swingband



STOPP/TÄCKKÅPA  
vridstopp



täckkåpa



KROKAR  
rynkbandskrok



tavelkrok



låg fingerkrok  
1, 2, 4 för glid



FÄSTE  
tak



vägg  
60 mm



vägg  
30 mm



vägg  
5 mm



vinkel  
50, 70, 100, 150 och 200 mm



nischfäste  
metall



nischfäste  
plast



takpendel  
750 mm och kapad



ÖVRIGT  
skarvdel



innertak-/distansbricka



hörnskarv



returhållare



dragstav

transparent akrylplast 750 och 1000 mm  
vit plastöverdragen metall 500, 750, 1000, 1250 och 1500 mm

