

4. TRÄPERSIENN 50 MM

Persienn med trälameller med synlig mekanism eller stängd kassett. Välj mellan sju olika träfärger och mellan smala matchande stegsnören eller breda stegband i nio olika färger. Passar mindre och medelstora fönster.



MANÖVRERING

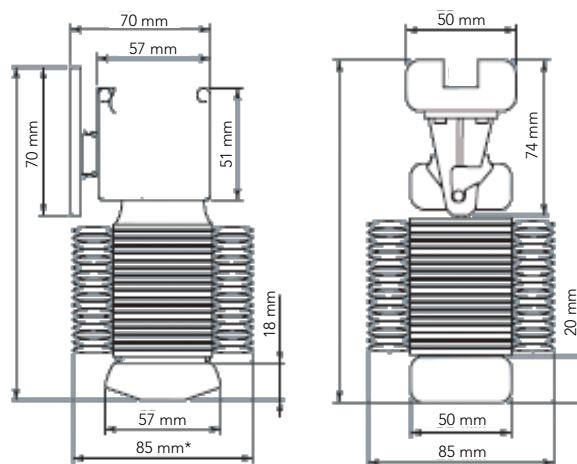
Manövreras med *snördrag*; separata snören för drag och vinkling i samma sida eller separerade. Reglagesnören matchar valet av stegband.

UTFÖRANDE

Träpersienn finns i två modeller; Standard och Evolution. *Standard*; aluminiumkassett med eller utan täcklist av trä. 25 mm breda stegband eller med smala stegsnören. *Evolution*; massiv träöver- och underlist och 25 mm breda stegband. Smala stegsnören färgmatchas till lamellen och breda stegband kan väljas i nio olika färger. På breda stegband ökar utrymmebehovet till 85 mm*.

MÅTT

Minbredd 400 mm, maxbredd 2400 mm, maxhöjd 3000 mm och maxyta 4,8 m² beroende på modell och utförande.



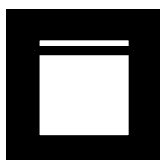
Standard. kassett
med eller utan täcklist

Evolution,
öppen kassett

MONTERING Monteras med universalbeslag i tak, på vägg eller i nisch. Holddown finns som tillval till modell Evolution och wirebeslag finns som tillval till modell Standard.

FÖRESKRIVANDE TEXT Produkt skall vara, Luxaflex® Träpersienn, modell och typ _____. Manövreras med snördrag. Monteras i/på _____. Lamell- och stegbandsfärg, antal, bredd och höjd enligt upphandlingsunderlag.

4. TRÄPERSIENN 50 MM



typ 1

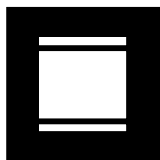
FRIHÄNGANDE

Frihängande persienn. Finns både i modell Standard och Evolution.

MANÖVRERING snördrag

MONTERING tak, vägg och nisch

MÅTT minbredd 400 mm, maxbredd 2400 mm, maxhöjd 3000 mm, maxyta 4,8 m²



typ 2

LODRÄT WIRESTYRNING

Lodrät styrd persienn, för lodräta fönster, vippfönster och dörrar, med genomgående wire i var sida. Modell Standard.

MANÖVRERING snördrag

MONTERING tak, vägg och nisch

MÅTT minbredd 400 mm, maxbredd 2400 mm, maxhöjd 3000 mm, maxyta 4,8 m²