

## 4. VISION-SKENA

En stabil skena för de flesta gardinuppsättningar.  
 Monteras på vägg, i tak och med pendel. Enkelt  
 montage tack vare snäppfunktion på fästena.  
 Färger i vitt, antracitgrå och aluminium.  
 Kan användas med vanliga glid,  
 rullglid och glid för swingband.  
 Skenan kan bockas utan att  
 skarvas.



**MANÖVRERING** handdrag

**MATERIAL** aluminium

**FÄRG** vit, aluminium och antracitgrå

**FINISH** lackerad och pläterad

**GARDIN** tung

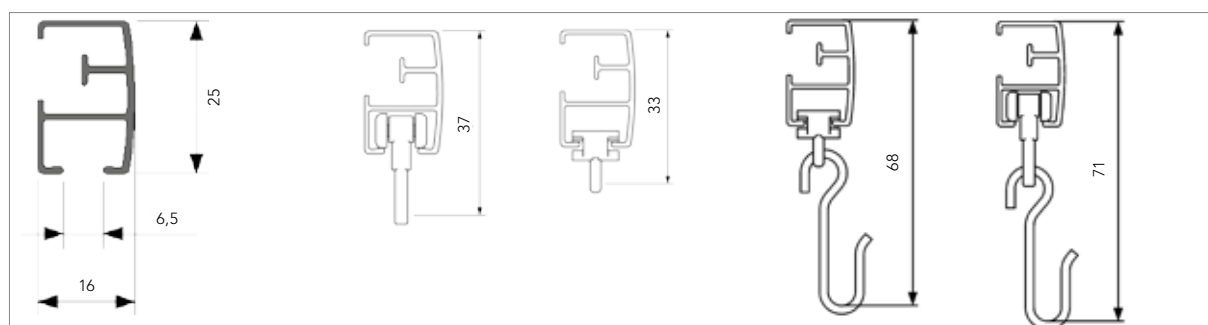
**UTFÖRANDE** silikonbehandlad

**MONTERING** tak, vägg, nisch och pendel

**MÅTT** 6000 mm utan skarv

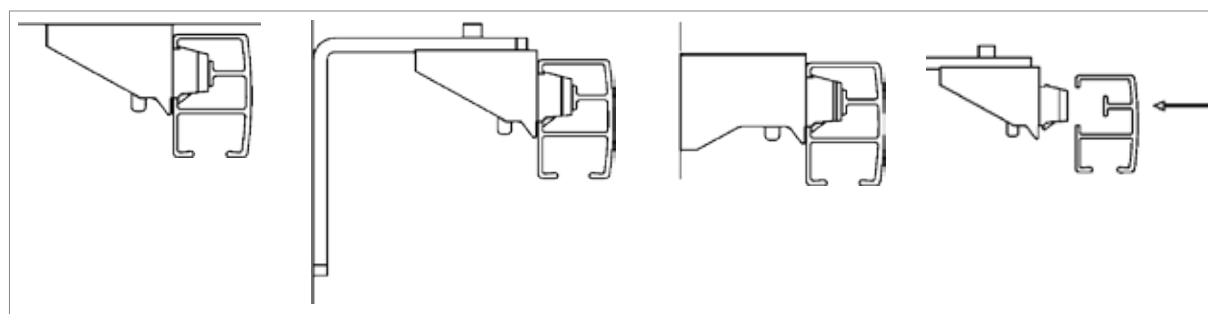
### PROFIL

mått i mm



### MONTERING

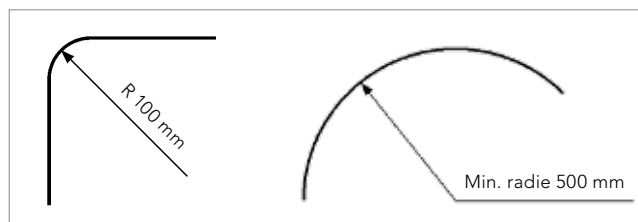
tak, vägg, montage



Avstånd mellan fästpunkter max 1000 mm. Används vinklar rekommenderas följande avstånd: 1000 mm för 50 och 70 mm vinkel, 800 mm för 100 mm vinkel, 600 mm för 150 mm vinkel, 500 mm för 200 mm vinkel. Extra fästpunkter rekommenderas vid parkeringsläget.

### BOCKNING

vinkel, rund



### FÖRESKRIVANDE TEXT

Gardinskena skall vara Kirsch Vision-skena. Manövrering med \_\_\_\_\_. Montering i \_\_\_\_\_. Glid \_\_\_\_\_. Färg \_\_\_\_\_. Antal fästen och tillbehör enligt Kirsch rekommendationer skall ingå. Antal och längd enligt upphandlingsunderlag.

TILLBEHÖR

Följande tillbehör passar till Vision-skena.

GLID  
glid



glid med krok



rullglid



rullglid med krok



glid på snöre,  
avsett för swingband



STOPP/TÄCKKÅPA  
vridstopp



täckkåpa



KROKAR  
rynkbandskrok



öljettkrok



låg fingerkrok  
1, 2, 3 för glid



FÄSTE  
tak



vägg  
60 mm



vägg  
30 mm



vinkel  
50, 70, 100, 150 och 200 mm



kraftig vinkel  
100, 150 och 200 mm



takpendel  
750 mm och kapad



ÖVRIGT  
skarvdel



innertak-/distansbricka



dragstav

transparent akrylplast 750 och 1000 mm  
vit plastöverdragen metall 500, 750, 1000, 1250 och 1500 mm

