

8. GLYDEA-SKENA

Motordriven skena med sofistikerad konstruktion som klarar tunga gardiner och draperier. Enkelt montage och manövreras med fjärrkontroll, väggmonterad fast kontakt eller touch motion, vilket betyder att motorn startar med att du drar i gardinen. Monteras på vägg och i tak. Finns i vitt.



MANÖVRERING motor

MATERIAL aluminium

FÄRG vit

FINISH lackerad

GARDIN tung

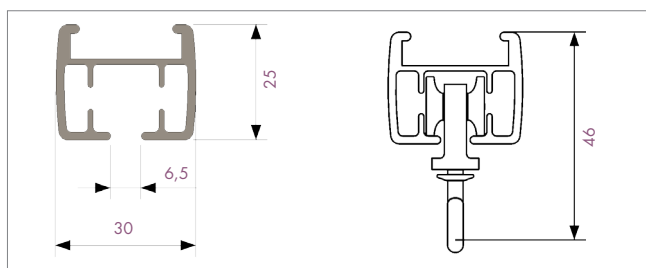
UTFÖRANDE fjärrkontroll, strömställare, touch motion

MONTERING tak och vägg

MÅTT 15 000 mm (5 000 mm utan skarv)

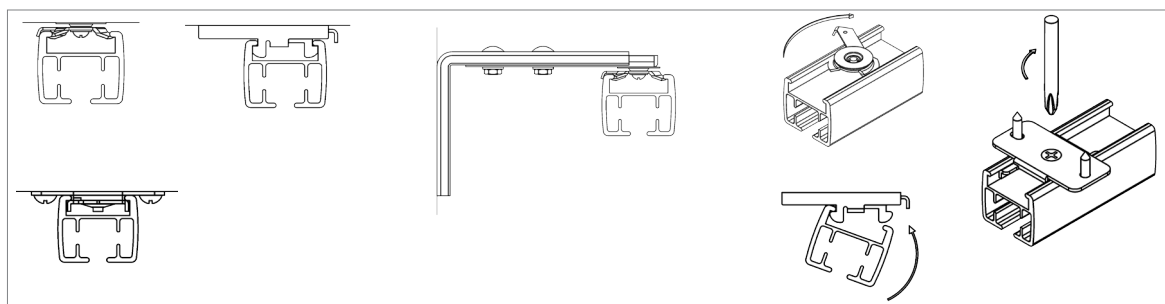
PROFIL

mått i mm



MONTERING

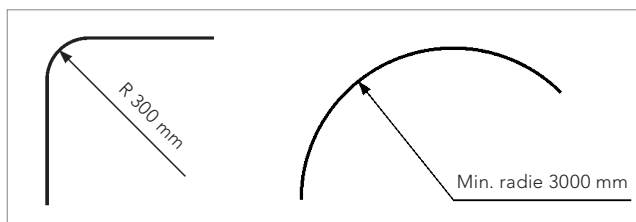
tak, vägg, montage



Avstånd mellan fästpunkter beräknas av Kirsch och är beroende av skenans längd och belastning.

BOCKNING

vinkel, rund



FÖRESKRIVANDE TEXT

Gardinskena skall vara Kirsch Glydea-skena. Manövrering med _____. Montering i _____. Glid _____. Färg _____. Antal fästen och tillbehör enligt Kirsch rekommendationer skall ingå. Antal och längd enligt upphandlingsunderlag.

TILLBEHÖR

Följande tillbehör passar till Glydea-skena.

GLID

rullglid med roterande ögla



rullglid på snöre med roterande ögla



plastkrok till motor



KROKAR

rynkbandskrok



låg fingerkrok,
1, 2, 4 för glid



FÄSTE

click on



vrid



takfäste



vinkel

105-140 och 215-240 mm



ÖVRIGT

fjärrkontroll RTS
telis 1 (1-kanal)



väggsändare RTS
smoove (1-kanal)



strömställare
utanpåliggande/infälld



mottagare RTS

